



Level



Pressure



Flow



Temperature

Liquid
Analysis

Registration

Systems
Components

Services



Solutions

技术资料

Omnigrad T TR25

热电阻 (RTD) 温度计

无延长颈，螺纹连接

PCP (4...20 mA)、HART® 或 PROFIBUS PA® 电子部件



Omnigrad T TR 25 为热电阻温度计采用模块化结构设计，适用于几乎所有工业过程领域和常规应用场合。温度计不带延长颈，接线盒内含温度变送器，用于转换不同的测量变量。

应用

- 精细化工行业
- 轻能源行业
- 常规工业领域
- 环境工程

优势

- 接液部件材料为不锈钢 316L/1.4404
- 采用标准卡他螺纹连接；其他类型也可订购
- 铠装芯子 (不可更换) 为氧化矿物材质，直径为 6 mm
- 用户自定义插入深度
- 缩径型热保护套管，响应时间短
- 表面光洁度 $Ra < 0.8 \mu m$
- 不锈钢、铝或塑料接线盒，防护等级为 IP65...IP67
- 可更换的矿物绝缘铠装芯子
- PCP (4...20 mA，带提升测量精度)、HART® 和 PROFIBUS PA® 两线制变送器
- Pt 100 测量部件的精度等级为 Cl. A (DIN EN 60751) 或 1/3 DIN B
- 绕线式 Pt 100 (-200...600°C) 或薄膜式 (-50...400°C)
- 两支 Pt 100 用于冗余测量
- 单支 Pt 100 采用四线制连接；两支 Pt 100 采用三线制连接
- EA 标定证书



功能与系统设计

测量原理

热电阻采用符合 IEC 60751 标准的 Pt100 温度传感器。温度传感器为温度敏感性铂热电阻。0 °C (32 °F) 时，阻抗为 100 Ω，温度系数为 $\alpha = 0.003851 \text{ } ^\circ\text{C}^{-1}$ 。

通常，有两种不同类型的铂热电阻：

■ 绕线式 (WW)：

由两根极细的高纯度铂丝在陶瓷载体内绕制而成，并通过陶瓷保护层在载体顶部和底部对铂丝进行密封处理。此类热电阻具有高可重复性，过程温度高达 600 °C (1112 °F) 仍能保证良好的阻抗 - 温度关系的长期稳定性。相比于薄膜式 (TF) 热电阻，绕线式 (WW) 热电阻的体积较大，抗振性较差。

■ 薄膜式铂电阻温度计 (TF)：

在真空状态下，将厚度约为 1 μm 的超高纯度铂层汽化固定到陶瓷基板上光刻制作而成。由此构成的铂导体形成测量阻抗。附加覆盖层和钝化层可靠保护薄铂层，防止高温条件下出现氧化和污染。

薄膜式 (TF) 热电阻与绕线式 (WW) 热电阻相比，突出的优点为较小的体积和较好的抗振性。高温条件下，薄膜式 (TF) 热电阻的阻抗 - 温度关系偏差较小，符合 IEC 60751 标准。因此，温度高达 300 °C (572 °F) 时，薄膜式 (TF) 热电阻的温度测量误差可达 IEC 60751 标准的温度等级 A。所以，薄膜式 (TF) 电阻传感器通常在过程温度低于 400 °C (932 °F) 的条件下测量。

设备结构

Omnigrad T TR25 温度传感器由测量传感器和接线盒 (表头) 组成，接线盒内安装有变送器或陶瓷接线端子块，用于电气连接。

传感器结构符合 DIN 43729 标准 (接线盒) 和 43735 标准 (传感器)，因此，在大多数典型和通用工业过程中具有良好的坚固性。测量传感器 (可更换) 为矿物氧化物，直径为 3 mm 或 6 mm。通过多种螺纹连接，通过螺纹 TR25 可以安装在工厂装置上 (管道或罐体)，多种螺纹可选 (参考“系统组件”)。温度计的电气结构始终符合 DIN EN 60751 标准。两种测量部件可选：薄膜式 (TF) 或绕线式 (WW)，绕线式 (WW) 热电阻具有较大的测量范围和较高的测量精度。

提供多种接线盒类型和材料 (塑料、铝合金涂层、不锈钢)。在热保护套管和缆塞中的安装方式使其至少具有防护等级 IP65。

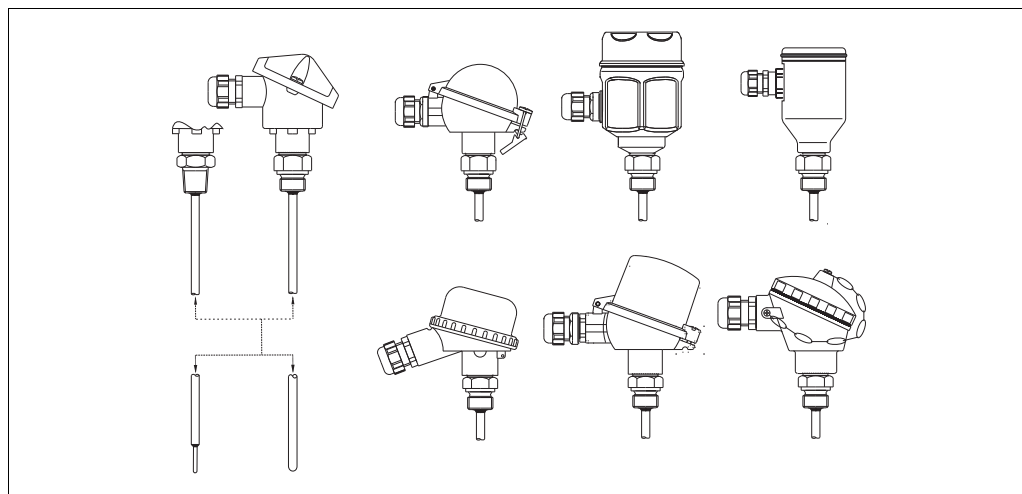


图 1: TR25 示意图，多种表头、过程连接和热保护套管末端部件

材料

■ 接液部件：不锈钢 316L/1.0004

重量

0.5...2 kg (标准)

电子部件

正确选择模块化变送器，得到所需输出信号类型。Endress+Hauser 提供“先进”的变送器 (iTEMP® 系列变送器)，采用两线制技术，4...20 mA HART® 或 PROFIBUS PA® 输出信号。使用个人计算机，通过 ReadWin® 2000 和 FieldCare 通用软件 (4...20 mA HART® 型变送器)，或 CommuWin II 软件 (PROFIBUS PA® 变送器) 简便地对所有变送器调试，也可以通过手操器 DXR 275 (通用 HART® 手操器) 对 HART® 变送器编程。PCP (4...20 mA, TMT 180) 类型可选，带提升测量精度。对于 PROFIBUS-PA® 变送器，Endress+Hauser 建议使用 PROFIBUS® 指定接头。魏德米勒接头 (Pg13.5...M12) 作为标准选项。变送器的详细信息请参考相关文档资料 (本文档末提供相关 TI 资料代号)。

未使用模块化变送器时，可以通过接线端子块将传感器连接至远程转换器 (例如：DIN 导轨式变送器)。

性能参数

操作条件

工作条件	产品类型	材料	参数值
环境温度	接线盒内无模块化变送器	金属接线盒	-40...130°C
		塑料接线盒	-40...85°C
	接线盒内安装有模块化变送器	金属或塑料接线盒	-40...85°C
		接线盒带显示	金属接线盒
过程温度	与测量范围一致 (参考下表)		
最大过程压力			4 MPa (40 bar) at 20°C
最大流速	热保护套管的最大允许流速随传感器插入深度的增加而降低。		
抗冲击性和抗振性	符合 DIN EN 60751 标准		3 g (峰值) / 10...500 Hz

测量精度

绕线式 (WW) RTD 的最大误差 - 温度范围: -200...+600 °C			
Cl. A	$3\sigma = 0.15 + 0.0020 t $	-200...600°C	
Cl. 1/3 DIN B	$3\sigma = 0.10 + 0.0017 t $ $3\sigma = 0.15 + 0.0020 t $	-50...250°C -200...-50 / 250...600°C	
薄膜式 (TF) RTD 的最大误差 - 温度范围: -50...+400 °C			
Cl. A	$3\sigma = 0.15 + 0.0020 t $ $3\sigma = 0.30 + 0.0050 t $	-50...250°C +250...400°C	
Cl. 1/3 DIN B	$3\sigma = 0.10 + 0.0017 t $ $3\sigma = 0.15 + 0.0020 t $ $3\sigma = 0.30 + 0.0050 t $	0...100°C -50...0 / 100...250°C 250...400°C	

($\pm 3\sigma$ = 此范围内包含 99.7 % 的读数，|t| = 温度绝对值 (°C))

变送器的最大误差：参考相关文档 (本文档末提供 TI 资料代号)

显示最大误差：0.1% FSR + 1 位 (FSR = 满量程)

四线制连接为单支 Pt 100 热电阻的标准连接方式，涵盖了所有条件下的附加误差 (例如：深插入深度、未安装模块化温度变送器时的长连接电缆等)。通常，四线制连接具有较高的测量精度。

响应时间

测试条件符合 IEC 60751 标准：水，流速为 0.4 m/s (1.3 ft/s)，23...33°C 温度范围内逐步变化：

末端直径	Pt 100 类型	响应时间
6 mm	TF / WW	t ₅₀ = 3.5 s
		t ₉₀ = 8 s
6 mm / 3 mm (缩径后)	TF / WW	t ₅₀ = 2 s
		t ₉₀ = 5 s

绝缘阻抗

接线端子和传感器护套间的绝缘阻抗
(符合 DIN EN 60751 标准，测试电压为 250 V)

> 100 MΩ, 25 °C 时
> 10 MΩ, 300 °C 时

自热

使用 Endress+Hauser iTEMP® 温度变送器测量时，传感器自热可以忽略不计

安装条件

Omnigrad T TR25 温度计可以安装在罐壁上、容器中，或其他工厂装置上。

与过程连接的接口部件通常不是传感器的标准供货件，需要用户自备。

由于无延长颈 (过程连接和接线盒之间的管道)，接线盒可能会出现过热。请参考下图安装，确保接线盒温度不会超出限定值 (参考“工作条件”)。

ATEX 认证部件 (变送器、铠装芯子) 请参考相关文档资料 (本文档未提供文档代号)。

插入深度影响测量精度。插入深度过小时，过程流体接近容器壁以及传感器底部的热传导效应会导致测量误差。过程温度和环境温度的差值较小时，此类测量误差可以忽略不计。为了避免此类测量误差，热保护套管的管径应较小，插入深度 (ML) 应至少为 50...70 mm。

在小横截面积的管道中安装时，传感器末端必须处于或稍微超出管道中心轴线位置 (参考下图 A 和 B)。隔离传感器外部，会导致插入深度变小，降低测量精度。也可以采用斜插式安装 (参考下图 C 和 D)。在食品行业中使用，插入深度至少为管径的一半 ($h \leq d/2$)。

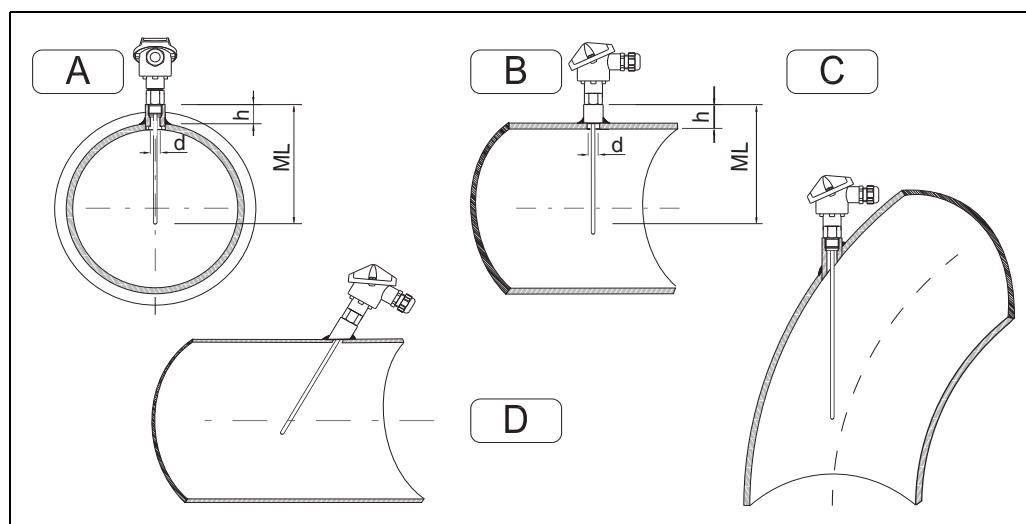


图 2: 安装示意图

测量两相流时，请注意选择测量点，必须检测温度值出现波动。

考虑腐蚀效应，接液部件的基本材料 (不锈钢 316L/1.4404) 能抵御大多数腐蚀介质，即便在高温条件下。应用规范的详细信息请咨询 Endress+Hauser 当地销售中心。重新装配拆卸后的传感器时，必须注意扭矩要求，以确保接线盒的 IP 防护等级。

周边环境湿度较大，且过程温度较低时，建议使用塑料接线盒 (例如：TA20B)，避免冷凝问题。振动环境下，薄膜式 (TF) 传感器的优势较多，具体取决于振动强度、方向和频率。

绕线式 Pt 100 传感器 (WW) 除了测量范围较大，测量精度较高，还具有较好的长期稳定性。

系统组件

接线盒

接线盒内含电子接线端子或变送器，提供不同类型和材料的接线盒，例如：塑料、铝合金涂层和不锈钢。与其他传感器的接线和电缆入口缆塞确保至少 IP65 的防护等级 (参考下图)。所有接线盒均内部结构对称，符合 DIN 43729 标准 (Form B)，温度计的连接为 M 24 x 1.5。缆塞适用于直径在 5...9 mm 间的缆塞。

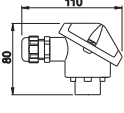
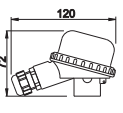
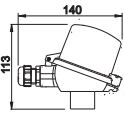
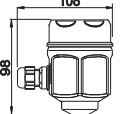
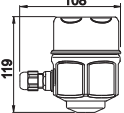
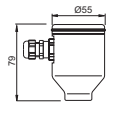
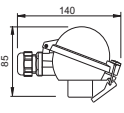
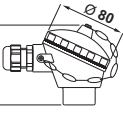
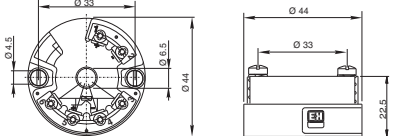
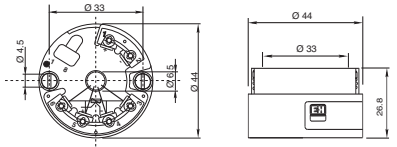
接线盒类型	IP	图示	接线盒类型	IP	图示
TA20A 是 Endress+Hauser 温度传感器的基本型接线盒。采用 Endress+Hauser 专有颜色。 材料：铝合金	66 67		TA20B 为黑色外壳，有时用 BBK 标识，带螺纹帽。 材料：聚酰胺 (塑料)	65	
TA20D i 中可能同时安装有接线端子块和一台或两台变送器，不带接线端子块 (参考文档末尾的表 THT1)。 材料：铝合金	66		TA20J 是用于 Endress+Hauser 的其他仪表的接线盒。 材料：不锈钢	66 67	
TA20J (带显示) 接线盒带 LCD 显示 (4 位)，与 4...20 mA 变送器配套使用。 材料：不锈钢	66 67		TA20R 通常用于卫生型场合中的 Endress+Hauser 温度测量。 材料：不锈钢 (棒材)	66 67	
TA20W 为蓝 / 灰色接线盒，接线盒帽带卡扣。 材料：铝合金	66		TA21E 为蓝 / 灰色接线盒，带螺纹帽，通过链条连接。 材料：铝合金	65	

图 3: 接线盒类型和防护等级

模块化变送器

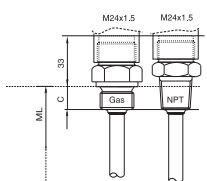
提供下列模块化变送器 (参考“电子部件”):

变送器类型	图示
TMT 180 和 TMT 181: PCP 4...20 mA。 TMT 180 和 TMT 181 为 PC 可编程的变送器。TMT 180 在 -50...250°C 温度范围内还提供提升测量精度的型号 (0.1°C vs. 0.2°C) 和带固定量程的型号 (用户在订购时指定测量范围)。 TMT 182 提供 4...20 mA 和 4...20 mA HART® 输出信号。 TMT 182: 智能型 HART® 变送器。	
TMT 184: PROFIBUS-PA®。 TMT 184 带 PROFIBUS PA® 输出信号，通过软件或机械式 DIP 开关设置通信地址。	

用户在订购时指定测量范围。

过程连接

标准过程连接请参考下表；其他过程连接可通过特殊选型订购。

过程连接	外形尺寸 (mm)	C (mm)
	1/2" NPT	8
	G 1/2" DIN	15
	G 1/2" BSP	15

传感器

TR25 的测量传感器由不可更换的矿物 (MgO) 绝缘铠装芯子组成。插入深度适用于大多数测量场合，或可以再指定范围内由用户自定义设置 (参考“订购信息”)。单支 Pt 100 接线图通常为四线制连接方式的接线图，同时也适用于三线制连接的传感器。使用标准长度的 TR25 可以确保快速供货，减少用户的备件库存量。

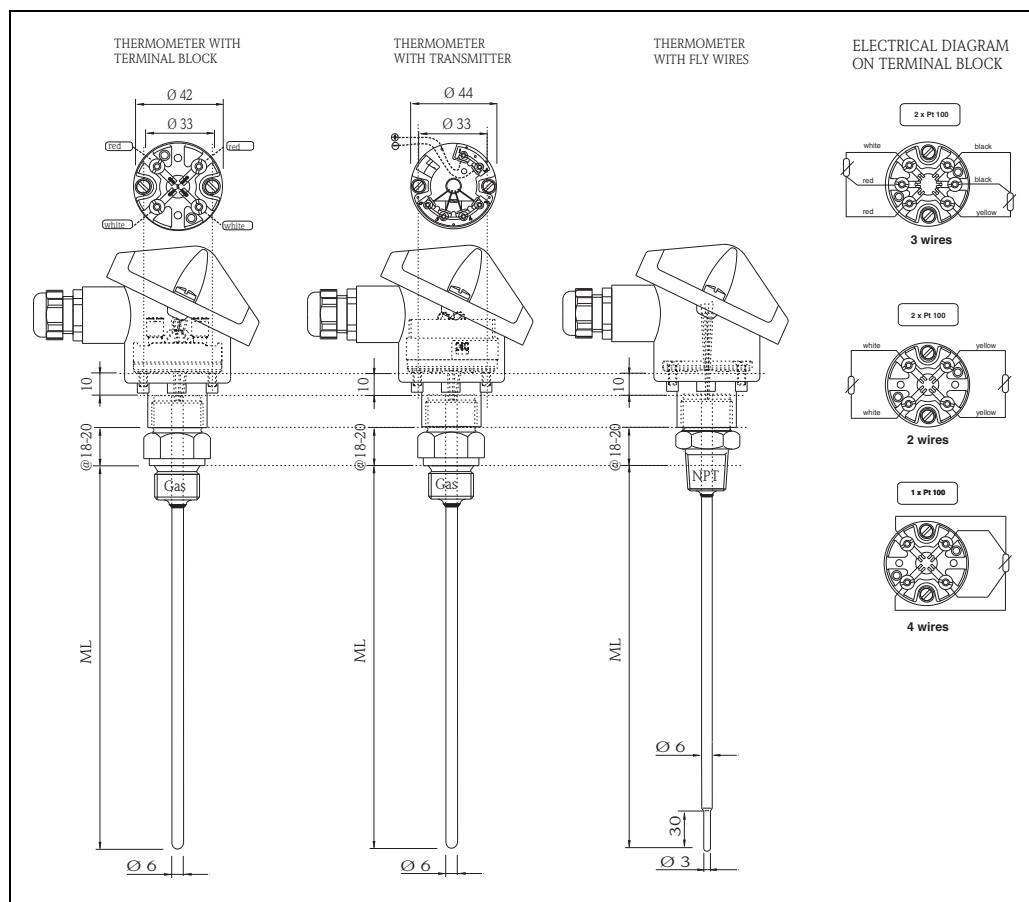


图 4: 功能部件和标准接线图 (陶瓷接线端子块)

证书和认证

压力设备指令 (PED) 温度计符合压力设备指令 (97/23/CE) 的要求。章节 1 的 2.1 部分不适用于此类仪表。常规应用中 TR25 无 CE 认证要求。

材料证书 材料证书可以单独订购

测试和标定报告 测试和标定的“检测报告”中包含 DIN EN 60751 标准中必要点的一致性声明。在欧盟授权组织机构 (EA) 的国际级 Endress+Hauser 实验室中，按照内部流程进行“工厂标定”。符合 EA 标准 (SIT 标定或 DKD 标定) 的标定可按需订购。通常，对传感器铠装芯子进行标定；采用不可更换的热电阻铠装芯子时，则从过程连接部位开始进行热电阻整体标定。

	温度范围	最小插入深度 (ML)
工厂标定	-80...-40°C	260 mm
	-40...0°C	160 mm
	0...250°C	120 mm
	250...550°C	300 mm
测试评估报告	0...140°C	50 mm

其他信息

维护 Omnigrad T 温度计无需维护。
ATEX 认证部件 (变送器) 请参考相关文档资料 (参考文档末的资料代号)。

发货时间 少量 (约 10 套) 和标准选项: 10...15 天, 取决于所订购的型号

订购信息

产品选型软件: 产品选型工具

- 最新设置参数
- 取决于设备类型: 直接输入测量点参数, 例如: 测量范围或显示语言
- 自动校验排他选项
- 自动生成订货号及其明细, PDF 文件或 Excel 文件输出
- 通过 Endress+Hauser 在线商城直接订购

文档资料

- RTD 温度计 Omnigrad TST - 概述 (TI088T)
- Omnigrad TA20 接线盒 (TI072T)
- iTEMP® Pt TMT180 模块化温度变送器 (TI088R)
- iTEMP® PCP TMT181 模块化温度变送器 (TI00070R)
- iTEMP® HART TMT182 模块化温度变送器 (TI078R)
- Endress+Hauser 温度计实验室 - 工业热电阻和热电偶标定证书 (TI236T)

广州麦图流体工业设备有限公司
MaituFlow Guangzhou Industrial Equipment Co., Ltd

地址：广州市海珠区工业大道中270号203房

电话：020-61196733

传真：020-61139117

邮箱：13826157744@163.com

网址：<http://www.MaituFlow.com>

Endress + Hauser 
People for Process Automation